

# PLC 设置方法简介

## 目录

<b>1、整体概述</b> .....	
1.1. 内容概述 .....	2
1.2. 操作环境 .....	2
<b>2、项目的创建</b> .....	
2.1 第一次打开软件 .....	2
2.2 创建一个新的项目 .....	2
2.3 设备的基本配置 .....	4
<b>3、程序下载</b> .....	
3.1 编译程序 .....	5
3.2 程序的下载 .....	5
<b>4、硬件链接说明</b> .....	
4.1 PLC 接线 .....	8
4.2 数码管的接线 .....	9
4.3 PLC 和数码管设备的链接 .....	9
<b>5、功能码程序程序</b> .....	<b>10</b>
5.1 添加 485 设备 .....	10
5.2 添加程序 .....	11
5.3 配置设备 .....	14
<b>6、功能码程序程序</b> .....	<b>14</b>
6.1 程序如下 .....	15

**武汉星能达电子科技有限公司** TEL: 15327322882(微信)

旺旺: 星能达物联网 店铺地址:

# 武汉星能达电子科技有限公司

## 1、整体概述

### 1.1. 内容概述

建立一个单一工程项目使 PLC 点亮数码管

### 1.2. 操作环境

操作系统：Win10

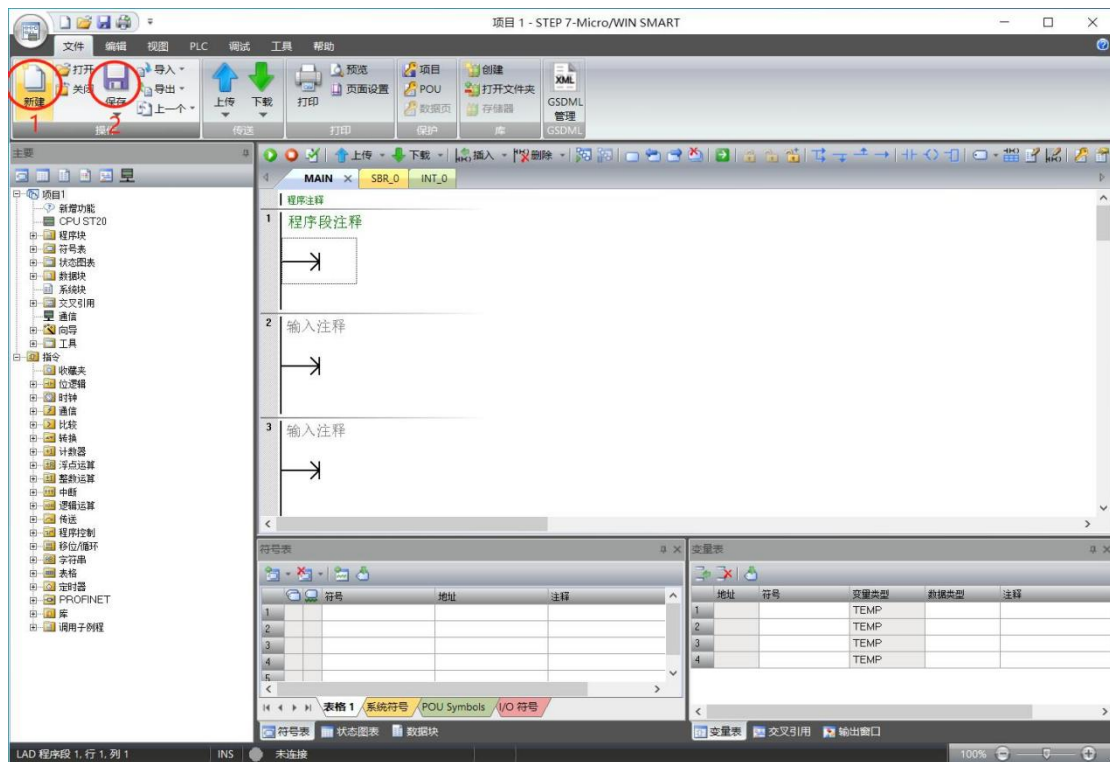
软件：STEP 7-MicroWIN SMART、sscom5.13.1



## 2、项目的创建

### 2.1 第一次打开软件

在桌面找到如右边图标，双击启动。打开软件后会出现如下图的界面。点击新建项目，便可以新建项目。

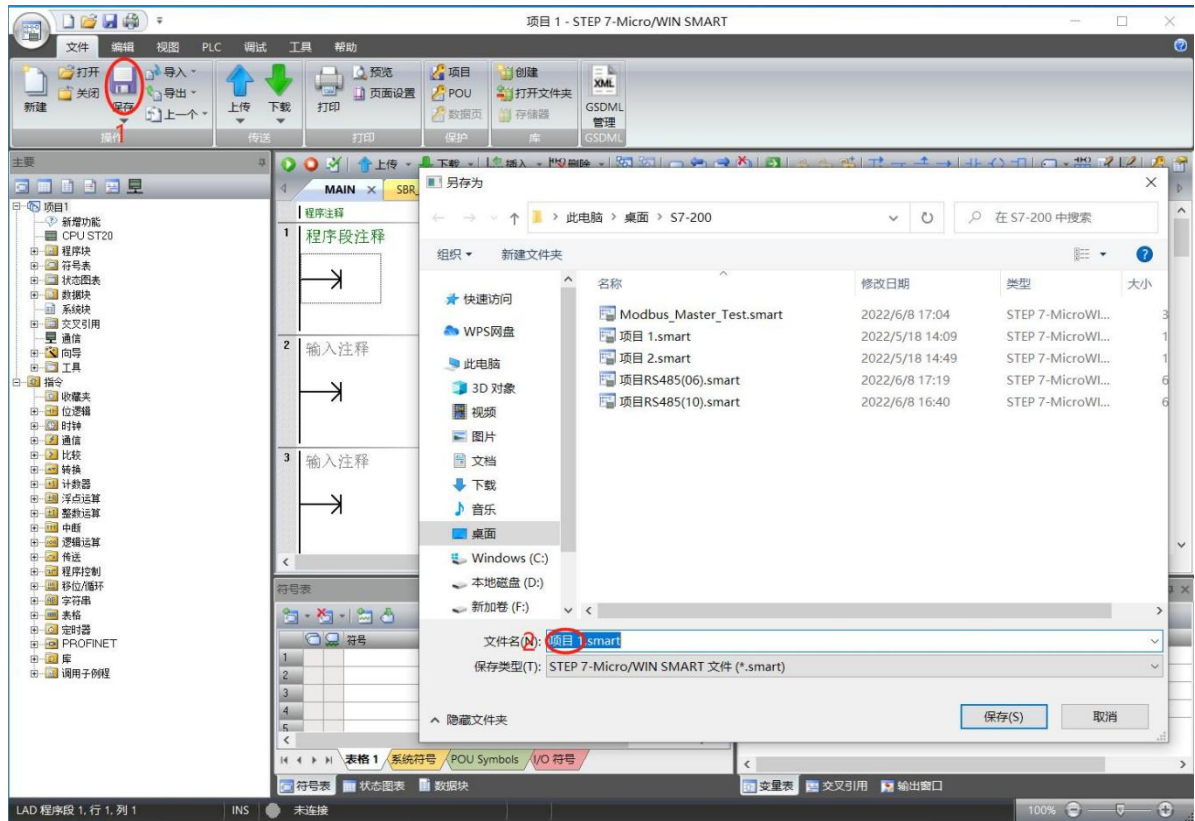


### 2.2 创建一个新的项目

点击新建项目，然后保存进入新建项目菜单。依次设置项目名称、项目路径，点击保存则会在设置的路径下创建该项目名称的项目。

武汉星能达电子科技有限公司 TEL: 15327322882(微信) 旺旺: 星能达物联网 店铺地址:

## 武汉星能达电子科技有限公司

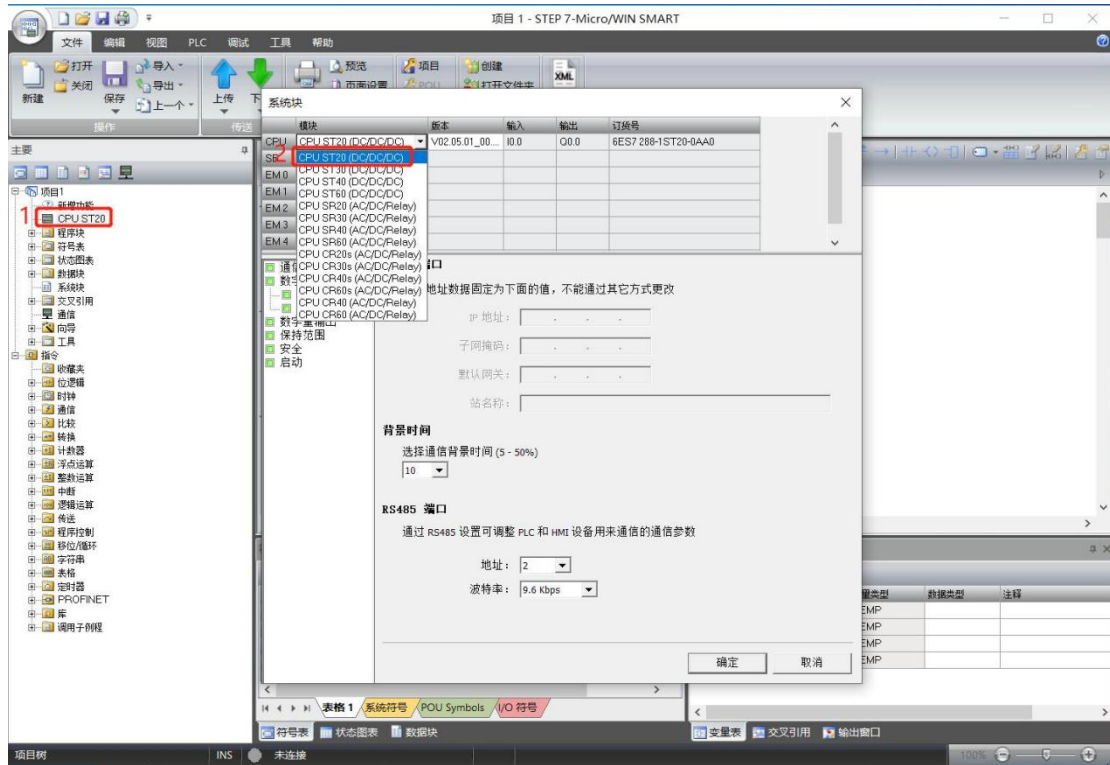


武汉星能达电子科技有限公司 TEL: 15327322882(微信) 旺旺: 星能达物联网 店铺地址:

## 武汉星能达电子科技有限公司

### 2.3 设备的基本配置

单击 CPU XXX 进入项目选择添加新设备，便可进入设备型号选择。在设备型号选择中，选择对应设备。



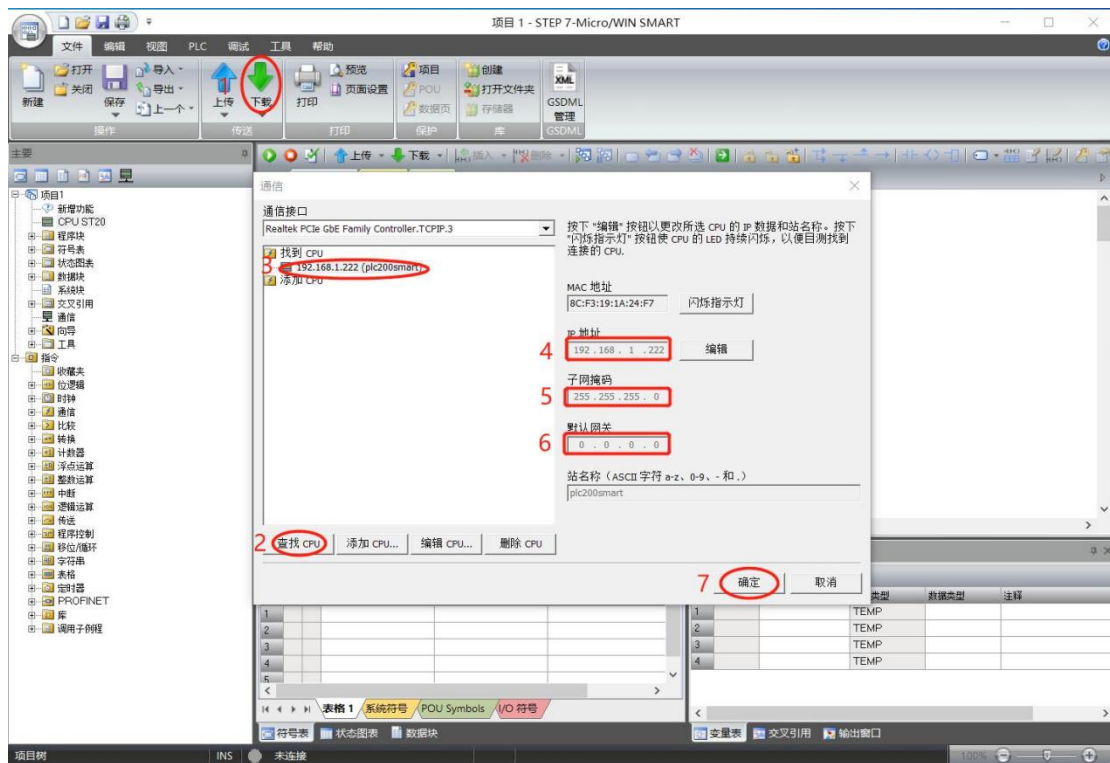
## 武汉星能达电子科技有限公司

### 3、程序下载

#### 3.1 编译程序

第一次点击下载会要选择设备，如果不熟 STEP 7-MicroWIN SMART 的话，尽量保证该局域网下只有一个设备。

并依次设置 PLC 的 IP 地址、子网掩码最后点击保存项目，一个最基本的工程就创建完成。设置 ip 可以任意，此处设置 PLC 的 IP: 192.168.1.222; 设置掩码，设置为 255.255.225.0。IP 地址必须是本地唯一，且与电脑处于同一网段。

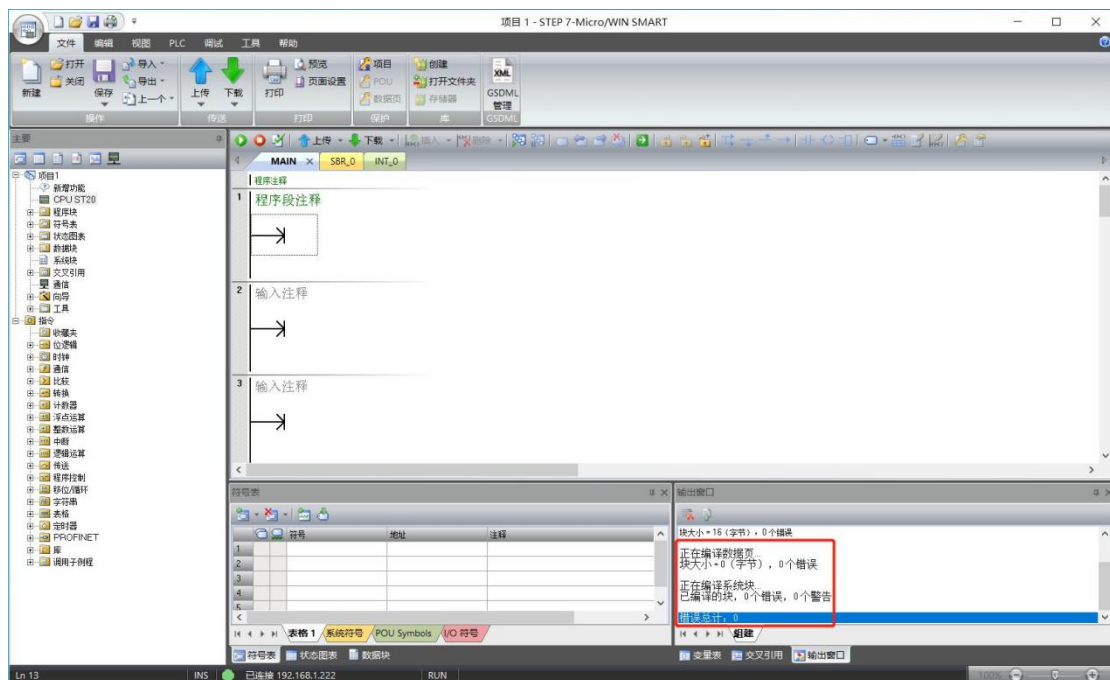


#### 3.2 程序的下载

依次选择 PLC 所连接的接口，然后选择搜索出来的 ip 将其选中，点击开始闪烁可查看是否是该 plc。确认无误后，点击下载。

武汉星能达电子科技有限公司 TEL: 15327322882(微信) 旺旺: 星能达物联网 店铺地址:

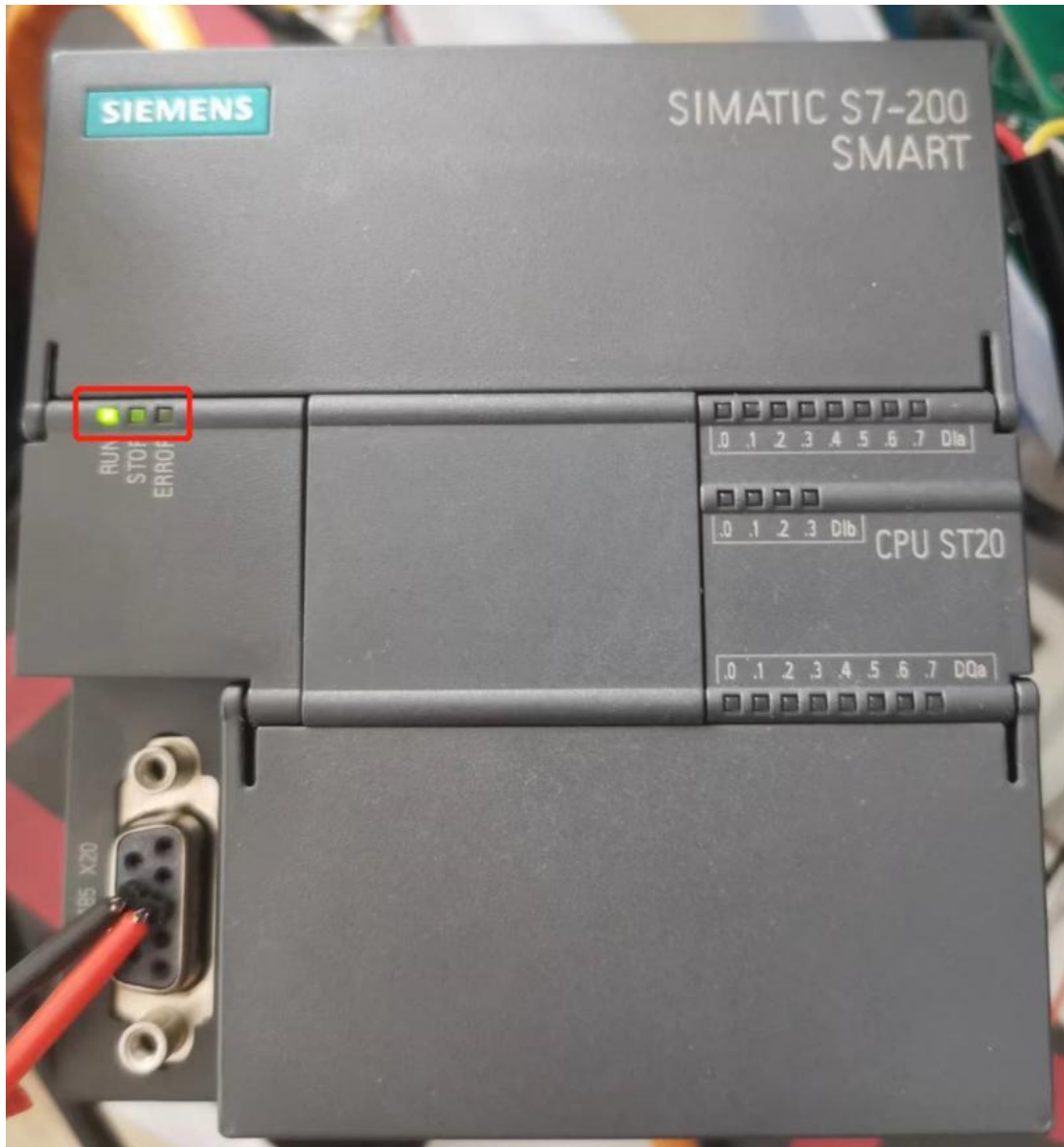
## 武汉星能达电子科技有限公司



下载完成，没有错误和警告。

武汉星能达电子科技有限公司 TEL: 15327322882(微信) 旺旺: 星能达物联网 店铺地址:

## 武汉星能达电子科技有限公司



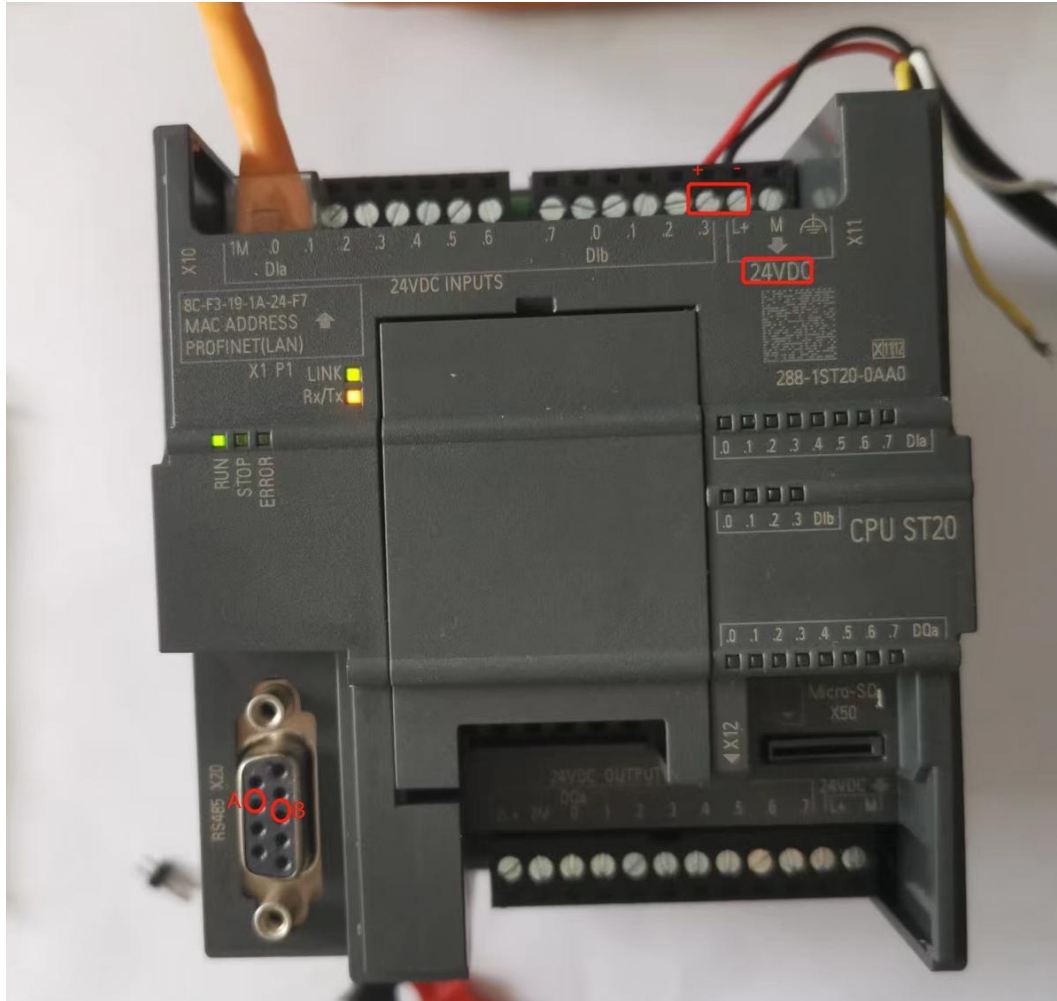
如果 S7-200 没有红灯报错，则说明工程成功创建。

武汉星能达电子科技有限公司 TEL: 15327322882(微信) 旺旺: 星能达物联网 店铺地址:

## 武汉星能达电子科技有限公司

### 4、硬件链接说明

#### 4.1 PLC 接线



连接器	引脚标号	信号	引脚定义
	1	屏蔽	机壳接地
	2	24V 返回	逻辑公共端
	3	RS-485 信号 B	RS-485 信号 B
	4	发送请求	RTS (TTL)
	5	5V 返回	逻辑公共端
	6	+5V	+5 V, 100 Ω 串联电阻
	7	+24V	+24 V
	8	RS-485 信号 A	RS-485 信号 A
	9	不适用	10 位协议选择 (输入)
	外壳	屏蔽	机壳接地

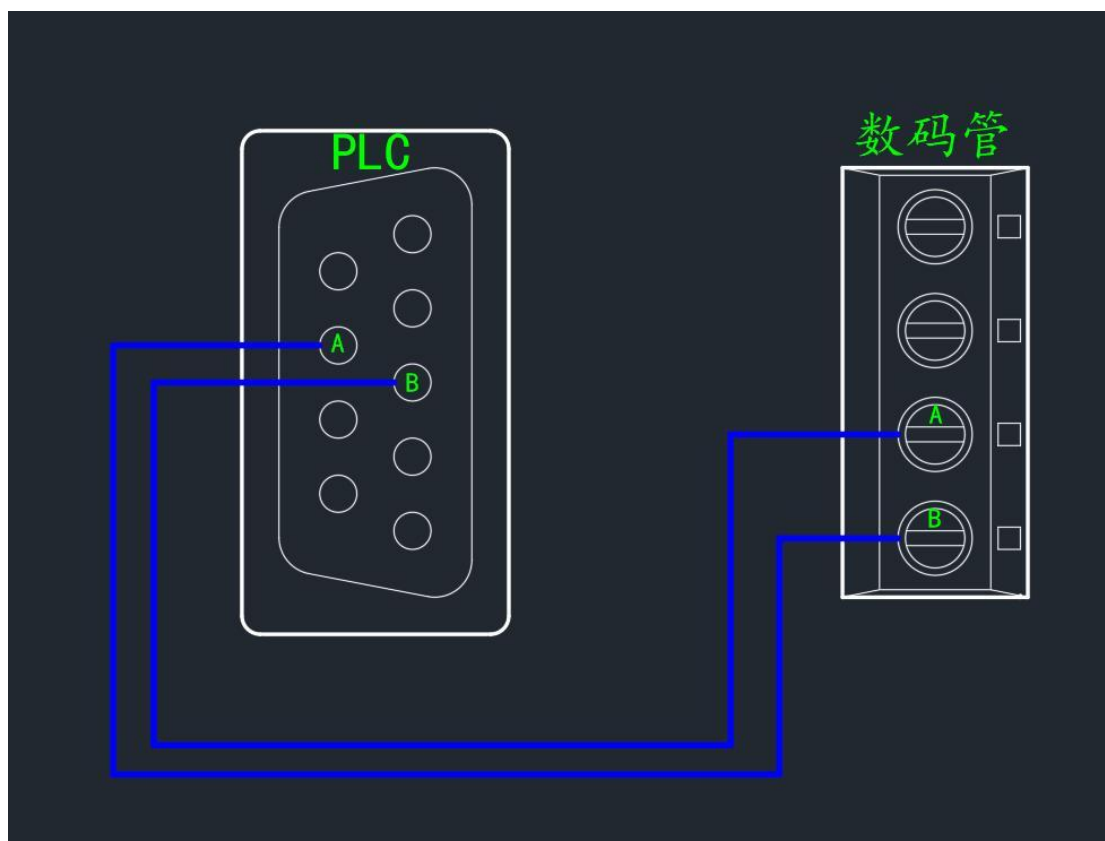
## 武汉星能达电子科技有限公司

### 4.2 数码管的接线

见设备铭牌定义, 不再赘述。 特别注意, 接线定义查看说明书或者电路板上的标识, 不能依据配线颜色, 配线并不是按照红正黑负接线。

### 4.3 PLC 和数码管设备的链接

通信线如下链接。

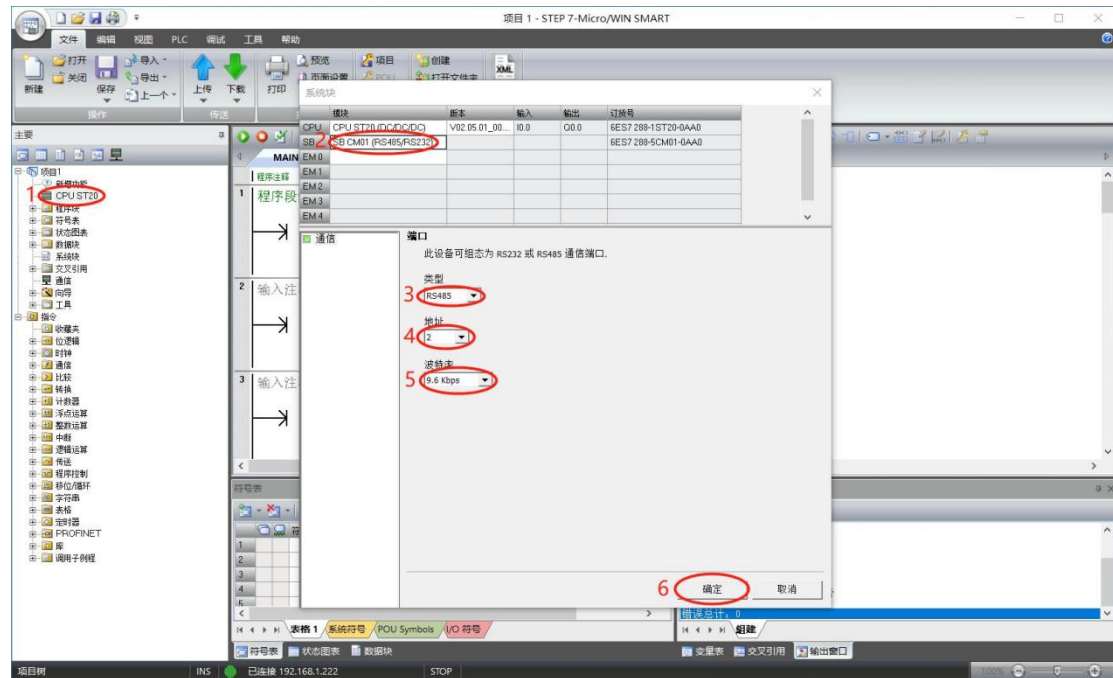


武汉星能达电子科技有限公司 TEL: 15327322882(微信) 旺旺: 星能达物联网 店铺地址:

## 武汉星能达电子科技有限公司

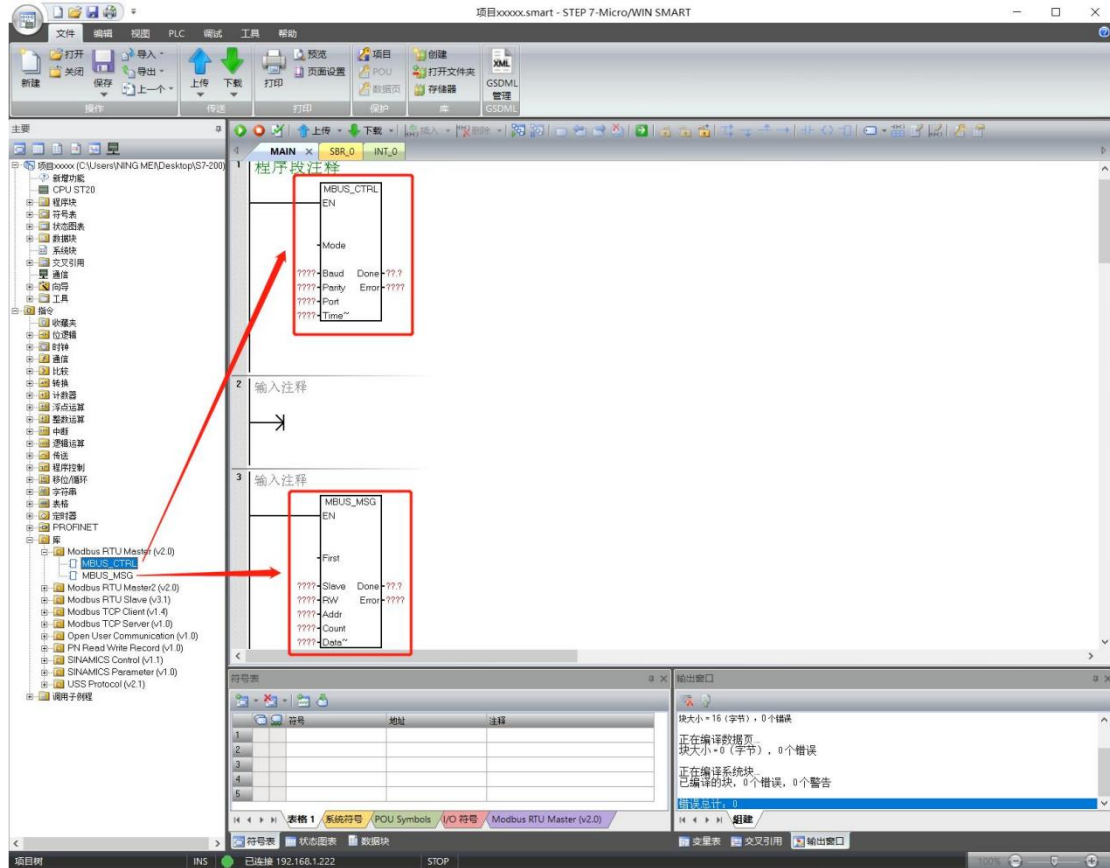
### 5、06 功能码程序程序

#### 5.1 添加 485 设备



## 武汉星能达电子科技有限公司

### 5.2 添加程序



EN: 必须保证每一扫描周期都被使能 (使用 SMO.0)

Mode: 模式: 常为 1, 使能

Modbus 协议功能; 为 0 时恢复为系统 PPI 协议

Baud: 波特率: 设为 9600, 要与从站波特率对应

Parity: 校验: 校验方式选择 0=无校验 Port: 通讯口: 0 为 Port 0, 1 为 Port 1

Timeout: 超时: 主站等待从站响应的的时间, 以毫秒为单位, 典型的设置值为 1000 毫秒 (1 秒), 允许设置的范围为 1—32767。注意: 这个值必须设置足够大以保证从站有时间响应。

Done: 完成位: 初始化完成, 此位会自动置 1。可以用该位启动 MBUS\_MSG 读写操作

Error: 初始化错误代码 (只有在 Done 位为 1 时有效): 0= 无错误

- 1: 校验选择非法
- 2: 波特率选择非法
- 3: 超时无效
- 4: 模式选择非法
- 9: 端口号无效
- 10: 信号板端口

## 1 缺失或未组态

武汉星能达电子科技有限公司 TEL: 15327322882(微信) 旺旺: 星能达物联网 店铺地址:

# 武汉星能达电子科技有限公司

先看下数码管指令表:

显示 10 进制数 (带正负号和小数点)	上位机发送 : FF 10 01 20 00 02 04 12 01 00 10 9E B8 ● FF: 数码管屏的站号 (RS485 地址) ● 10: 功能码, 表示写多个寄存器 ● 01 20: 数码管屏的显示寄存器(带小数点和正负号的整数) ● 00 02: 寄存器个数 ● 04: 数据个数 (字节数) ● 00: 表示正负号和不显示位, (#0=正数; #1=负数符号“-”在第左边第 1 个数码管; 02=负数符号“-”在第左边第 2 个数码管, 依次类推; 1#=左边第 1 个数码管不显示; 2#=左边第 2 个数码管不显示, 依次类推;) ● 00: 表示小数点位数, 0 表示无小数点。1 表示十位处小数点, 2 表示百位处小数点, 3 表示百位处小数点, 4 表示千位处小数点 ● 00 7B: 2 位整数, 高字节在前。00 7B 表示十进制 123 ● DB D3: 二个字节 CRC16 码 此命令显示“-1.6”
----------------------	--

PLC 给数码管发送命令 FF 10 01 20 00 02 04 10 01 03 78 9E 1E, 将显示 88.8

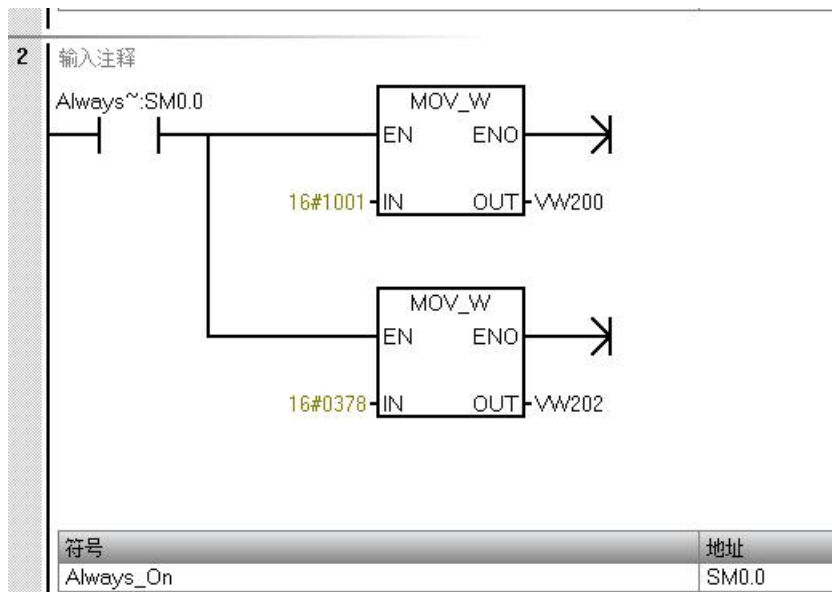
下面进行 PLC 编程:

IN = 16#1001

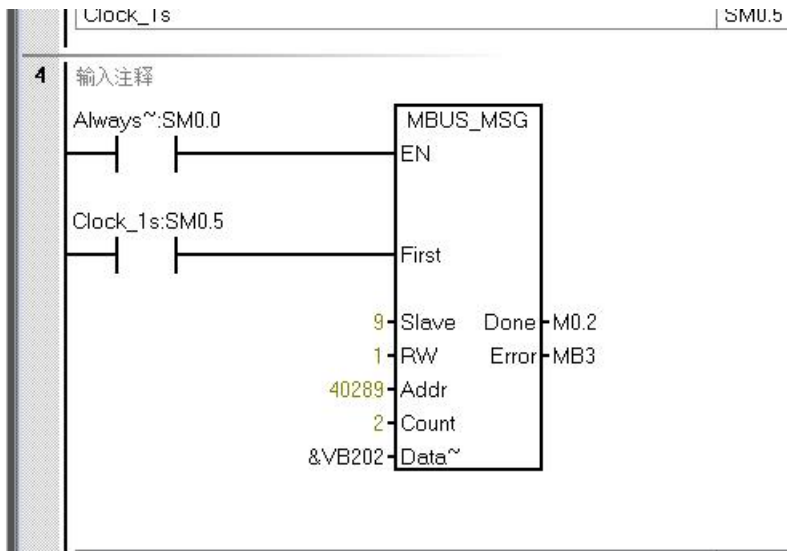
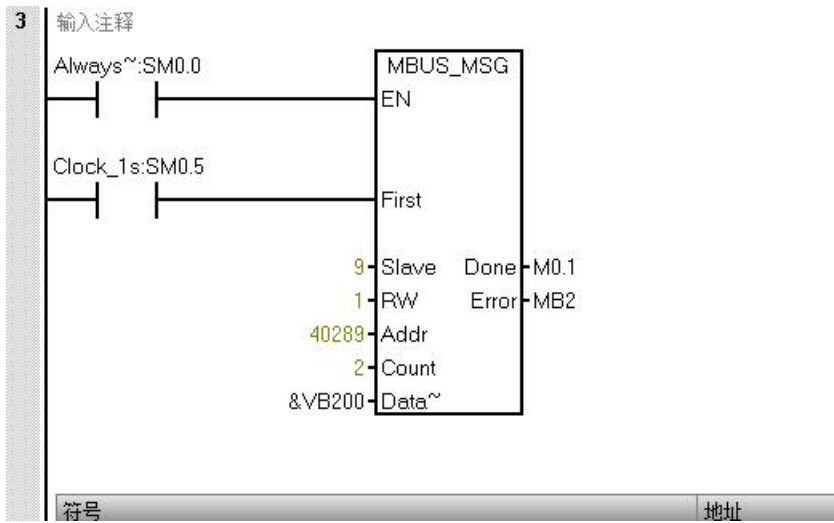
OUT = VW200, 将十六进制 1001 传送到 VW200 开始的字节

IN = 16#0378

OUT = VW202, 将十六进制 0378 传送到 VW202 开始的字节



# 武汉星能达电子科技有限公司



## 武汉星能达电子科技有限公司

EN:同一时刻只能有一个读写功能（即 MBUS\_MSG）使能

注意：建议每一个读写功能（即 MBUS\_MSG）都用上一个 MBUS\_MSG 指令的 Done 完成

位来激活，以保证所有读写指令循环进行（见程序）。

First:读写请求位：每一个新的读写请求必须使用脉冲触发

Slave:从站地址：可选择的范围 1—247

RW:读写操作：0=读，1=写

注意：1. 开关量输出和保持寄存器支持读和写功能

2. 开关量输入和模拟量输入只支持读功能

Addr:读写从站的数据地址：选择读写的数据类型 00001 至 0xxxx—开关量输出

10001 至 1xxxx—开关量输入

30001 至 3xxxx—模拟量输入

40001 至 4xxxx—保持寄存器

Count:通讯的数据个数（位或字的个数）

2. 如果是写指令，要写出的数据放到这个数据区中

Done:读写功能完成位

Error:错误代码只有在 Done 位为 1 时，错误代码才有效

错误代码：0=无错误

1=响应校验错误

2=未用

3=接收超时（从站无响应）

4=请求参数错误（slaveaddress, Modbusaddress, count, RW）

5=Modbus/自由口未使能

6=Modbus 正在忙于其它请求

7=响应错误（响应不是请求的操作）

8=响应 CRC 校验和错误

11=端口号无效

12=信号板端口 1 缺失或未组态

101=从站不支持请求的功能

102=从站不支持数据地址

103=从站不支持此种数据类型

104=从站设备故障

105=从站接受了信息，但是响应被延迟

106=从站忙，拒绝了该信息

107=从站拒绝了信息

108=从站存储器奇偶错误

常见的错误及其错误代码：

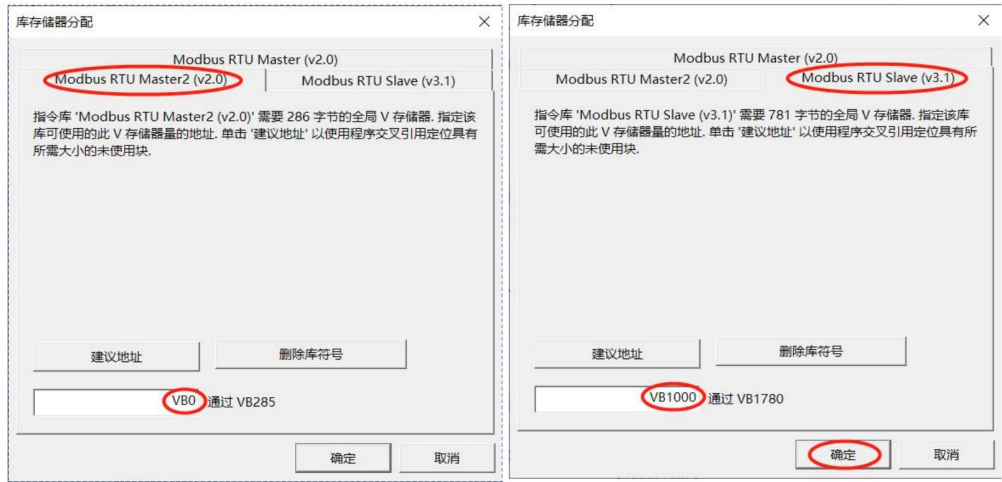
(1)如果多个 MBUS\_MSG 指令同时使能会造成 6 号错误

(2)从站 delay 参数设的时间过长会造成 3 号错误

(3)从站掉电或不运行，网络故障都会造成 3 号错误

# 武汉星能达电子科技有限公司

## 5.3 配置设备



最后将程序下载到 PLC，可以看见屏幕显示“8888”。

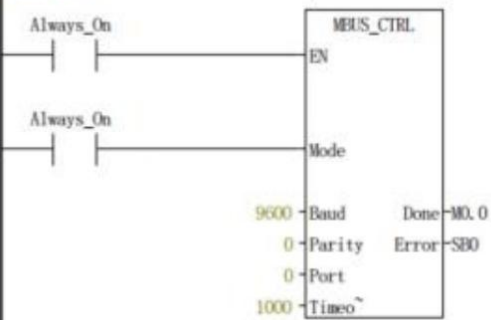
## 6、10 功能码程序程序

### 6.1 程序如下

注意：10 功能码需要将 Count 处改为“2”。

**程序段 1**

**先配置**



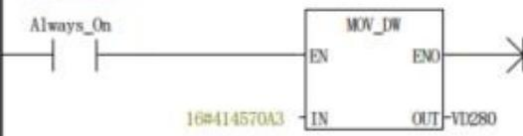
符号  
Always\_On

地址  
SM0.0

注释  
始终接通

**程序段 2**

**写入数据**

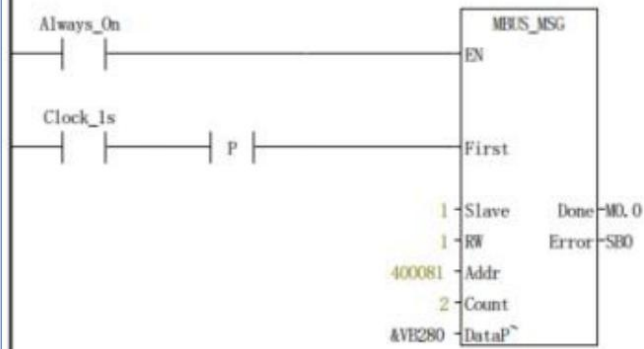


符号  
Always\_On

地址  
SM0.0

注释  
始终接通

**程序段 3**



符号  
Always\_On

符号  
Clock\_1s

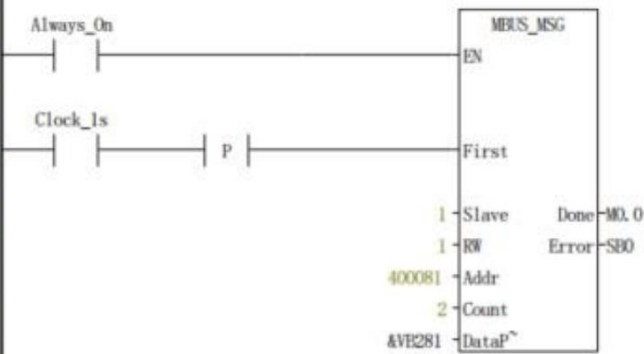
地址  
SM0.0

地址  
SM0.5

注释  
始终接通

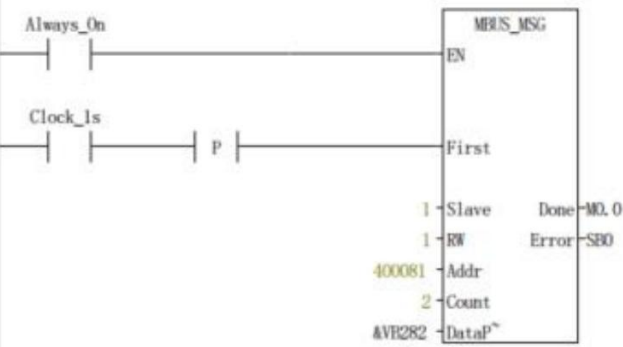
注释  
针对 1 s 的周期时间, 时钟脉冲接通 0.5 s, 断开 0.5 s.

**程序段 4**



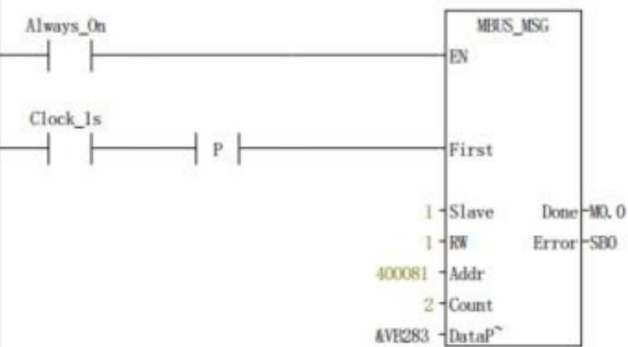
符号	地址	注释
Always_On	SMD.0	始终接通
Clock_1s	SMD.5	针对 1 s 的周期时间, 时钟脉冲接通 0.5 s, 断开 0.5 s.

**程序段 5**



符号	地址	注释
Always_On	SMD.0	始终接通
Clock_1s	SMD.5	针对 1 s 的周期时间, 时钟脉冲接通 0.5 s, 断开 0.5 s.

**程序段 6**



符号	地址	注释
Always_On	SMD.0	始终接通
Clock_1s	SMD.5	针对 1 s 的周期时间, 时钟脉冲接通 0.5 s, 断开 0.5 s.

